

JELOLINE PREMIUM 78

Ein Standard-Holz-Aluminium-Fenster für Energieeinsparungen und gesundes und komfortables Wohnen.

Besonderheit

78 mm dickes Holzprofil, dreifache Verglasung und Aluminiummaske. Klassisches Design des Flügels und des Rahmens an der Außen- und Innenseite. Ohne Verglasungsleiste auf der Innenseite. Eckiges Design der Alu-Maske auf der Außenseite, weiche Maske verfügbar. Sichtbare oder unsichtbare Beschläge.

Material	Fichte, Lärche, Eiche
Einbaubreite	94,5 mm
Sichtbare Breite des Holzteils	113 mm
Typenglas	4-14-4-14-4; $U_g = 0,6 \text{ W/m}^2\text{K}$
Mögliche Verglasungsstärke	24 – 52 mm

Technische Eigenschaften

Holz	Stärke des Profils	U_g	U_f oberer Querbalken, aufrecht L,R	U_f unterer Querbalken	Ψ_g	U_w
Fichte	78 mm	0,5	1,1	1,2	0,042	0,80
Fichte	78 mm	0,6	1,1	1,2	0,042	0,87
Fichte	78 mm	0,7	1,1	1,2	0,042	0,94
Lärche	78 mm	0,5	1,2	1,3	0,042	0,83
Lärche	78 mm	0,6	1,2	1,3	0,042	0,90
Lärche	78 mm	0,7	1,2	1,3	0,042	0,97
Eiche	78 mm	0,5	1,5	1,6	0,042	0,93
Eiche	78 mm	0,6	1,5	1,6	0,042	1,0
Eiche	78 mm	0,7	1,5	1,6	0,042	1,1

U_g – Wärmekoeffizient des Glases

U_f – Wärmekoeffizient von Fensterprofilen

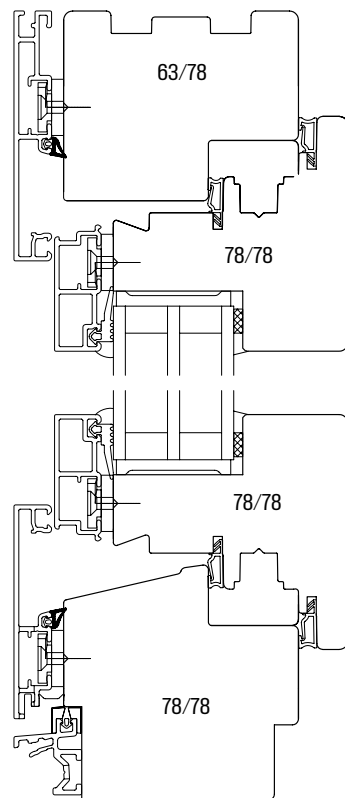
Ψ_g – Wärmekoeffizient der Abstandshalter zwischen den Glasscheiben

U_w – Wärmekoeffizient des gesamten Fensters

Die Wärmedurchgangskoeffizienten U_w der Fenster wurden für ein Einscheibenfenster von $123 \times 148 \text{ cm}$ gemäß SIST EN ISO 10077-1:2017 und SIST EN 14351-1:2006+A2:2016 berechnet.

Klassisches Design des Flügels und des Rahmens an der Außen- und Innenseite

Querschnitt



Blick von innen

