

JELOLINE 78

Una finestra in legno standard per il risparmio energetico e una vita sana e confortevole.

Particolarità

Profilo in legno da 78 mm di spessore e triplo vetro. Design classico del telaio e dell'anta della finestra, sia all'esterno che all'interno. Modello standard di finestra in legno. Raccordi a vista o invisibili.

Materiale	abete rosso, larice, quercia
Larghezza di installazione	78 mm
Larghezza visibile della parte in legno	113 mm
Tipo di vetro	4-14-4-14-4; $U_g = 0,6 \text{ W/m}^2\text{K}$
Possibile spessore della vetratura	24 – 40 mm

Caratteristiche tecniche

Legno	Spessore del profilo	U_g	U_f traversa sup., montante S,D	U_f traversa inf.	Ψ_g	U_w
abete rosso	78 mm	0,6	1,1	1,2	0,039	0,86
abete rosso	78 mm	0,7	1,1	1,2	0,039	0,93
larice	78 mm	0,6	1,2	1,3	0,039	0,90
larice	78 mm	0,7	1,2	1,3	0,039	0,96
quercia	78 mm	0,6	1,5	1,6	0,039	0,99
quercia	78 mm	0,7	1,5	1,6	0,039	1,1

U_g – coefficiente termico del vetro

U_f – coefficiente termico dei profili delle finestre

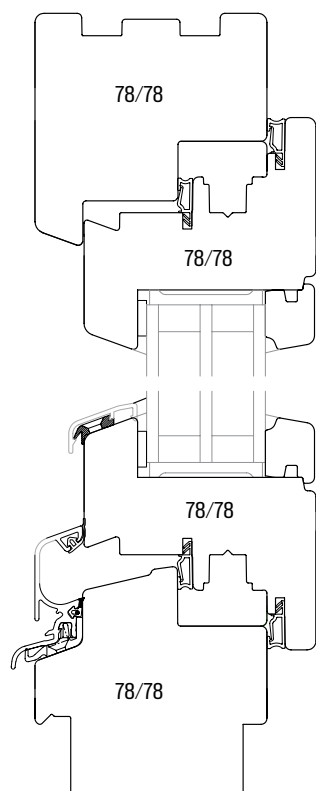
Ψ_g – coefficiente termico dei distanziatori tra i vetri

U_w – coefficiente termico dell'intera finestra

Le trasmittanze termiche delle finestre U_w sono calcolate per una finestra ad anta singola di dimensioni 123×148 cm, in conformità con le norme SIST EN ISO 10077-1:2017 e SIST EN 14351-1:2006+A2:2016.

Design classico del telaio e dell'anta della finestra, sia all'esterno che all'interno

Sezione trasversale



Vista interna

