

JELOLINE 78

Standardni drveni prozor za uštedu energije te zdravo i udobno stanovanje.

Osobitost

Drveni profil debljine 78 mm i trostruko ostakljenje. Klasičan dizajn prozorskog krila i okvira na vanjskoj i unutarnjoj strani. Standardna izvedba drvenog prozora. Vidljiv ili nevidljiv okov.

Materijal	smreka, ariš, hrast
Ugradbena širina	78 mm
Vidljiva širina drvenog dijela	113 mm
Tipsko staklo	4-14-4-14-4; $U_g = 0,6 \text{ W/m}^2\text{K}$
Moguća debljina ostakljenja	24 – 40 mm

Tehničke karakteristike

Drvo	Debljina profila	U_g	U_f gor. vodoravna prečka, okomita prečka	U_f donj. vodoravna prečka	Ψ_g	U_w
smreka	78 mm	0,6	1,1	1,2	0,039	0,86
smreka	78 mm	0,7	1,1	1,2	0,039	0,93
ariš	78 mm	0,6	1,2	1,3	0,039	0,90
ariš	78 mm	0,7	1,2	1,3	0,039	0,96
hrast	78 mm	0,6	1,5	1,6	0,039	0,99
hrast	78 mm	0,7	1,5	1,6	0,039	1,1

U_g – toplinski faktor stakla

U_f – toplinski faktor prozorskih profila

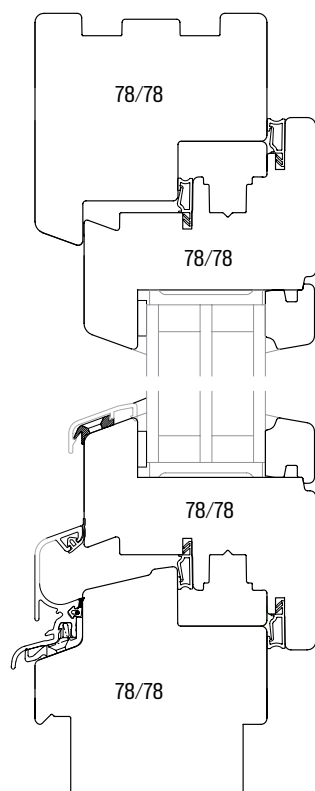
Ψ_g – toplinski faktor međustaklenih odstoynika

U_w – faktor topline cijelog prozora

Toplinske propusnosti prozora U_w računaju se za jednokrlni prozor veličine 123×148 cm sukladno normama SIST EN ISO 10077-1:2017 i SIST EN 14351-1:2006+A2:2016.

Klasičan dizajn prozorskog krila i okvira na vanjskoj i unutarnjoj strani

Presjek



Pogled iznutra

