

NEWLINE PREMIUM 92

Drvo–alumijski prozori za suvremena pasivna i niskoenergetska arhitektonska rješenja.

Osobitost

Drveni profil debljine 92 mm, trostruko ostakljenje i alumijska maska. Poravnane vanjska i unutarnja linija prozorskog krila i okvira. Bez letvice za ostakljenje s unutarnje strane. Alumijska maska bez vidljivih spojeva (zavareni spojevi). Zbog užih profila u prostoru dopire više svjetla. Nevidljivi okov.

Materijal	smreka, ariš, hrast
Ugradbena širina	111,5 mm
Vidljiva širina drvenog dijela	103 mm
Tipsko staklo	4–18–4–18–4; $U_g = 0,5 \text{ W/m}^2\text{K}$
Moguća debljina ostakljenja	44 – 62 mm

Tehničke karakteristike

Drvo	Debljina profila	U_g	U_f gor. vodoravna prečka, okomita prečka	U_f donj. vodoravna prečka	Ψ_g	U_w
smreka	92 mm	0,5	1,1	1,2	0,042	0,78
smreka	92 mm	0,6	1,1	1,2	0,042	0,85
smreka	92 mm	0,7	1,1	1,2	0,042	0,93
ariš	92 mm	0,5	1,2	1,3	0,042	0,81
ariš	92 mm	0,6	1,2	1,3	0,042	0,88
ariš	92 mm	0,7	1,2	1,3	0,042	0,95
hrast	92 mm	0,5	1,5	1,6	0,042	0,90
hrast	92 mm	0,6	1,5	1,6	0,042	0,97
hrast	92 mm	0,7	1,5	1,6	0,042	1,0

U_g – toplinski faktor stakla

U_f – toplinski faktor prozorskih profila

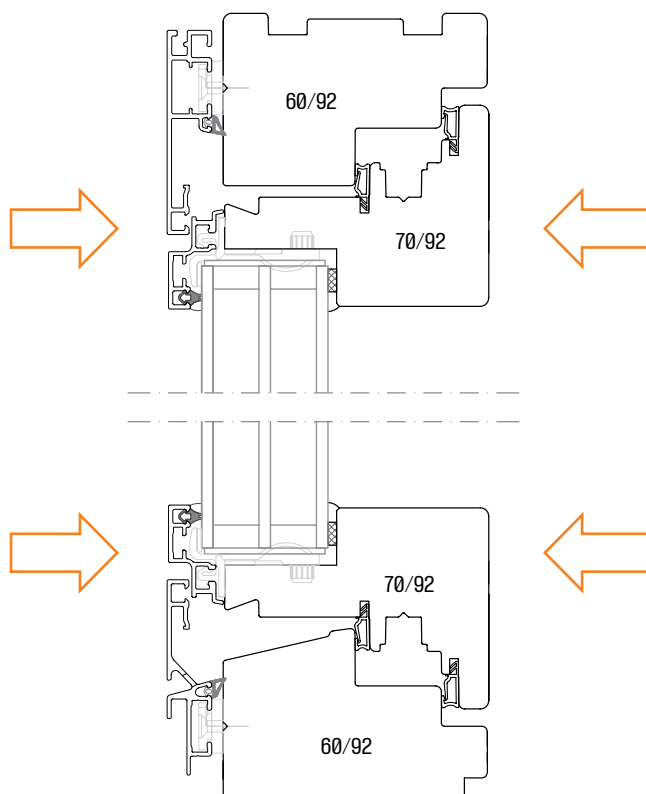
Ψ_g – toplinski faktor međustaklenih odstoynika

U_w – faktor topline cijelog prozora

Toplinske propusnosti prozora U_w računaju se za jednokrlni prozor veličine 123 × 148 cm sukladno normama SIST EN ISO 10077–1:2017 i SIST EN 14351–1:2006+A2:2016.

Poravnane vanjska i unutarnja linija prozorskog krila i okvira

Presjek



Pogled iznutra

