

EKOLINE PREMIUM 94/78

Die geraden Linien des Holzes im Inneren des Hauses sorgen für ein elegantes Interieur.

Besonderheit

94/78 mm dickes Holzfensterprofil, dreifache Verglasung und Aluminiummaske. Ausgerichtete innere Linie des Fensterrahmens und des Fensterflügels. Ohne Verglasungsleiste auf der Innenseite. Eckiges Design der Alu-Maske auf der Außenseite, weiche Maske verfügbar. Unsichtbare Beschläge.

Material	Fichte, Lärche, Eiche
Einbaubreite	110,5 mm
Sichtbare Breite des Holzteils	113 ,mm
Typenglas	4-14-4-14-4; $U_g = 0,6 \text{ W/m}^2\text{K}$
Mögliche Verglasungsstärke	24 – 52 mm

Technische Eigenschaften

Holz	Stärke des Profils	U_g	U_f oberer Querbalken, aufrecht L,R	U_f unterer Querbalken	Ψ_g	U_w
Fichte	94/78 mm	0,5	1,1	1,2	0,042	0,80
Fichte	94/78 mm	0,6	1,1	1,2	0,042	0,87
Fichte	94/78 mm	0,7	1,1	1,2	0,042	0,94
Lärche	94/78 mm	0,5	1,2	1,3	0,042	0,83
Lärche	94/78 mm	0,6	1,2	1,3	0,042	0,90
Lärche	94/78 mm	0,7	1,2	1,3	0,042	0,97
Eiche	94/78 mm	0,5	1,5	1,6	0,042	0,93
Eiche	94/78 mm	0,6	1,5	1,6	0,042	1,0
Eiche	94/78 mm	0,7	1,5	1,6	0,042	1,1

U_g – Wärmekoeffizient des Glases

U_f – Wärmekoeffizient von Fensterprofilen

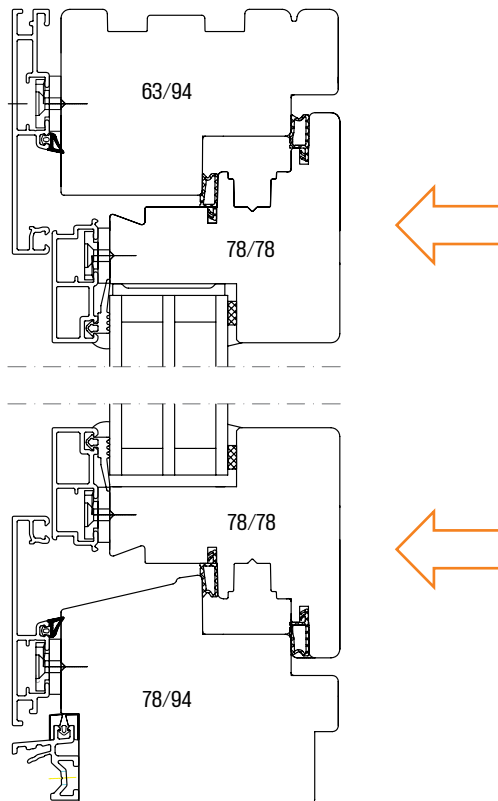
Ψ_g – Wärmekoeffizient der Abstandshalter zwischen den Glasscheiben

U_w – Wärmekoeffizient des gesamten Fensters

Die Wärmedurchgangskoeffizienten U_w der Fenster wurden für ein Einscheibenfenster von 123 × 148 cm gemäß SIST EN ISO 10077-1:2017 und SIST EN 14351-1:2006+A2:2016 berechnet.

Ausgerichtete innere Linie des Fensterrahmens und des Fensterflügels

Querschnitt



Blick von innen

