

NEWLINE PREMIUM 92

Les-alu okna za sodobne pasivne in nizkoenergijske arhitekturne rešitve.

Posebnost	<p>Lesen profil debeline 92 mm, troslojno steklo in alu maska.</p> <p>Poravnani zunanja in notranja linija okenskega krila in okvirja.</p> <p>Brez steklitvene letvice na notranji strani.</p> <p>Aluminijasta maska brez vidnih spojev (varjeni spoji).</p> <p>Zaradi ožjih profilov v prostor pronica več svetlobe.</p> <p>Nevidno okovje.</p>
Material	smreka, macesen, hrast
Vgradna širina	111,5 mm
Vidna širina lesenega dela	103 mm
Tipsko steklo	4-18-4-18-4; $U_g = 0,5 \text{ W/m}^2\text{K}$
Možna debelina zasteklitve	44 – 62 mm

Tehnične karakteristike

Les	Debelina profila	U_g	U_f zg. prečnik, pokončnik L, D	U_f sp. prečnik	Ψ_g	U_w
smreka	92 mm	0,5	1,1	1,2	0,042	0,78
smreka	92 mm	0,6	1,1	1,2	0,042	0,85
smreka	92 mm	0,7	1,1	1,2	0,042	0,93
macesen	92 mm	0,5	1,2	1,3	0,042	0,81
macesen	92 mm	0,6	1,2	1,3	0,042	0,88
macesen	92 mm	0,7	1,2	1,3	0,042	0,95
hrast	92 mm	0,5	1,5	1,6	0,042	0,90
hrast	92 mm	0,6	1,5	1,6	0,042	0,97
hrast	92 mm	0,7	1,5	1,6	0,042	1,0

U_g – toplotni faktor stekla

U_f – toplotni faktor okenskih profilov

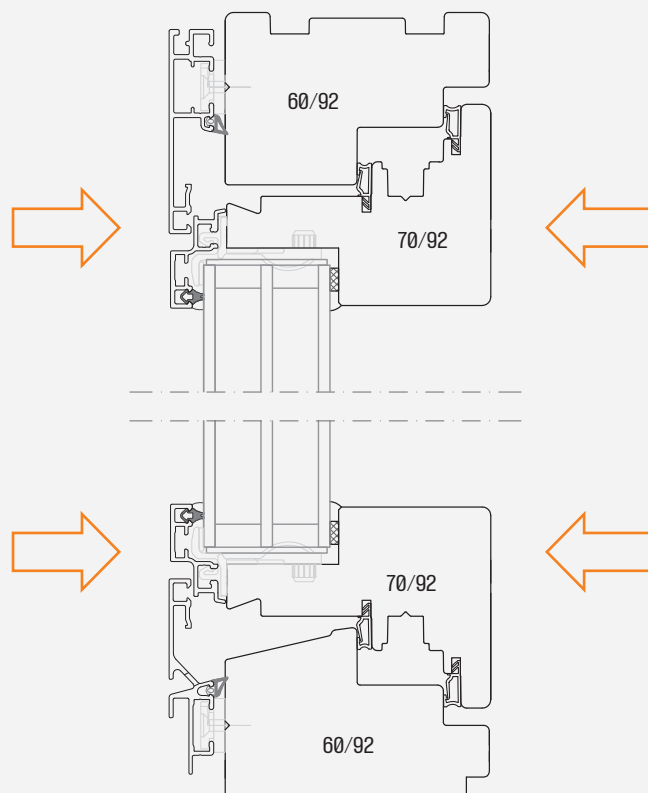
Ψ_g – toplotni faktor medstekelnih distančnikov

U_w – toplotni faktor celotnega okna

Toplotne prehodnosti oken U_w ($\text{W/m}^2\text{K}$) so izračunane za enokrilno okno velikosti 123 x 148 cm v skladu s standardom SIST EN ISO 10077-1:2017 in SIST EN 14351-1:2006+A2:2016.

Obojestransko poravnano okno

Prerez



Pogled znotraj

