



JELOLINE 78

Standardno leseno okno za prihranek energije in zdravo ter udobno bivanje.

Posebnost

Lesen profil debeline 78 mm in troslojno steklo.
Klasičen dizajn okenskega krila in okvirja na zunanji in notranji strani.
Standardna izvedba lesenega okna.
Vidno ali nevidno okovje.

Material	smreka, macesen, hrast
Vgradna širina	78 mm
Vidna širina lesenega dela	113 mm
Tipsko steklo	4-14-4-14-4; $U_g = 0,6 \text{ W/m}^2\text{K}$
Možna debelina zasteklitve	24 – 40 mm

Tehnične karakteristike

Les	Debelina profila	U_g	U_f zg. prečnik, pokončnik L, D	U_f sp. prečnik	Ψ_g	U_w
smreka	78 mm	0,6	1,1	1,2	0,039	0,86
smreka	78 mm	0,7	1,1	1,2	0,039	0,93
macesen	78 mm	0,6	1,2	1,3	0,039	0,90
macesen	78 mm	0,7	1,2	1,3	0,039	0,96
hrast	78 mm	0,6	1,5	1,6	0,039	0,99
hrast	78 mm	0,7	1,5	1,6	0,039	1,1

U_g – toplotni faktor stekla

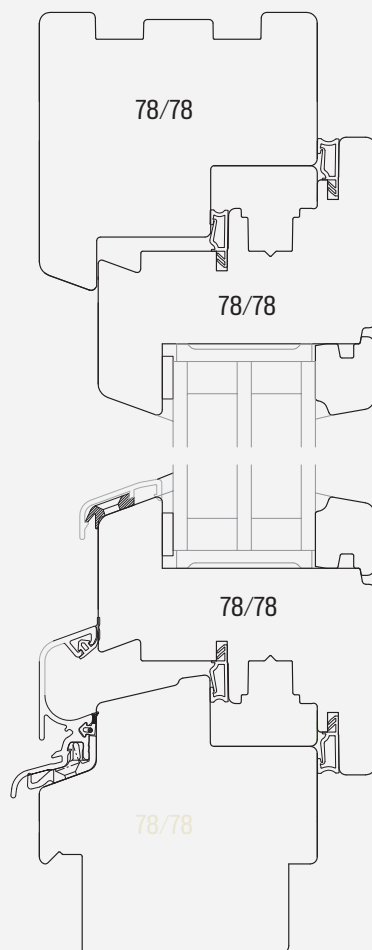
U_f – toplotni faktor okenskih profilov

Ψ_g – toplotni faktor medstekelnih distančnikov

U_w – toplotni faktor celotnega okna

Toplotne prehodnosti oken U_w ($\text{W/m}^2\text{K}$) so izračunane za enokrilno okno velikosti 123 x 148 cm v skladu s standardom SIST EN ISO 10077-1:2017 in SIST EN 14351-1:2006+A2:2016.

Prerez



Pogled znotraj

