



JELOLINE 68

Klasično leseno okno za izboljšanje energijske varčnosti doma.

Posebnost

Lesen profil debeline 68 mm in dvoslojno steklo.
 Klasičen dizajn okenskega krila in okvirja na zunanji in notranji strani.
 Klasična izvedba lesenega okna.
 Vidno ali nevidno okovje.

Material	smreka, macesen, hrast
Vgradna širina	68 mm
Vidna širina lesenega dela	113 mm
Tipsko steklo	4-16-4; $U_g = 1,1 \text{ W/m}^2\text{K}$
Možna debelina zasteklitve	20 – 30 mm

Tehnične karakteristike

Les	Debelina profila	U_g	U_f zg. prečnik, pokončnik L, D	U_f sp. prečnik	Ψ_g	U_w
smreka	68 mm	1,0	1,2	1,4	0,040	1,2
smreka	68 mm	1,1	1,2	1,4	0,040	1,2
macesen	68 mm	1,0	1,3	1,5	0,040	1,2
macesen	68 mm	1,1	1,3	1,5	0,040	1,3
hrast	68 mm	1,0	1,6	1,9	0,040	1,3
hrast	68 mm	1,1	1,6	1,9	0,040	1,4

U_g – toplotni faktor stekla

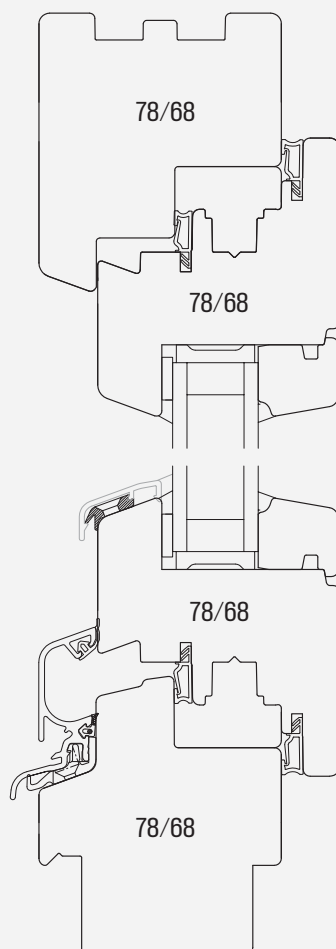
U_f – toplotni faktor okenskih profilov

Ψ_g – toplotni faktor medstekelnih distančnikov

U_w – toplotni faktor celotnega okna

Toplotne prehodnosti oken U_w ($\text{W/m}^2\text{K}$) so izračunane za enokrilno okno velikosti 123 x 148 cm v skladu s standardom SIST EN ISO 10077-1:2017 in SIST EN 14351-1:2006+A2:2016.

Prerez



Pogled znotraj

