

EKOLINE PREMIUM 94/78

Za elegantno notranjost doma poskrbijo ravne linije lesa na notranji strani.

Posebnost

Lesen profil okna debeline 94/78 mm, troslojno steklo in alu maska.
 Poravnana notranja linija okenskega okvirja in krila.
 Brez steklitvene letvice na notranji strani.
 Oglat dizajn alu maske na zunanji strani, možna izbira soft maske.
 Nevidno okovje.

Material	smreka, macesen, hrast
Vgradna širina	110,5 mm
Vidna širina lesenega dela	113 ,mm
Tipsko steklo	4-18-4-18-4; $U_g = 0,5 \text{ W/m}^2\text{K}$
Možna debelina zasteklitve	24 – 52 mm

Tehnične karakteristike

Les	Debelina profila	U_g	U_f zg. prečnik, pokončnik L, D	U_f sp. prečnik	Ψ_g	U_w
smreka	94/78 mm	0,5	1,1	1,2	0,042	0,80
smreka	94/78 mm	0,6	1,1	1,2	0,042	0,87
smreka	94/78 mm	0,7	1,1	1,2	0,042	0,94
macesen	94/78 mm	0,5	1,2	1,3	0,042	0,83
smreka	94/78 mm	0,6	1,2	1,3	0,042	0,90
macesen	94/78 mm	0,7	1,2	1,3	0,042	0,97
hrast	94/78 mm	0,5	1,5	1,6	0,042	0,93
smreka	94/78 mm	0,6	1,5	1,6	0,042	1,0
hrast	94/78 mm	0,7	1,5	1,6	0,042	1,1

U_g – toplotni faktor stekla

U_f – toplotni faktor okenskih profilov

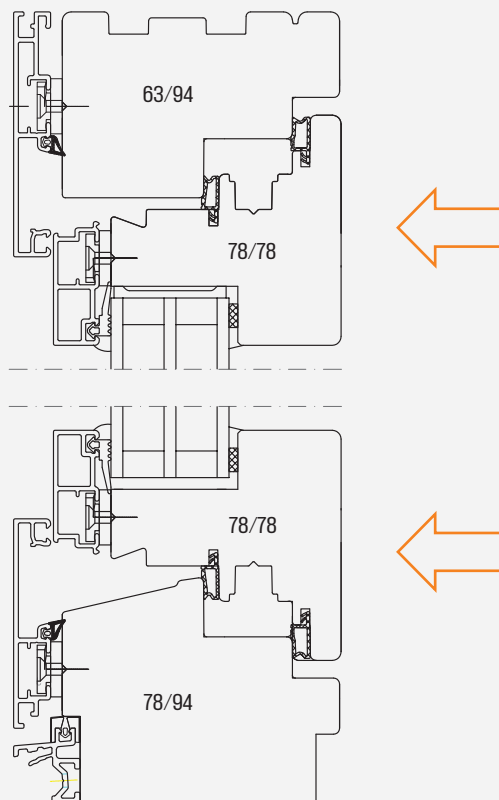
Ψ_g – toplotni faktor medstekelnih distančnikov

U_w – toplotni faktor celotnega okna

Toplotne prehodnosti oken U_w ($\text{W/m}^2\text{K}$) so izračunane za enokrilno okno velikosti 123 x 148 cm v skladu s standardom SIST EN ISO 10077-1:2017 in SIST EN 14351-1:2006+A2:2016.

Okno poravnano znotraj

Prerez



Pogled znotraj

